



57201
하니콤
점보롤 전용용기



57152
윈도즈 점보롤
화장지 전용용기

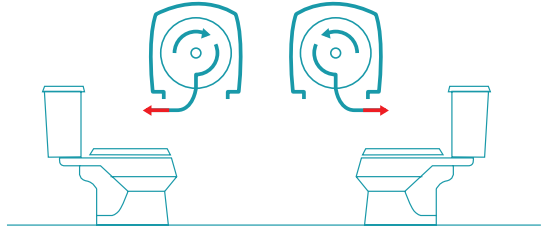


57200
윈도즈 Series i
점보롤 화장지
전용용기

점보롤 화장지 전용용기 설치 방법

1 설치 방향

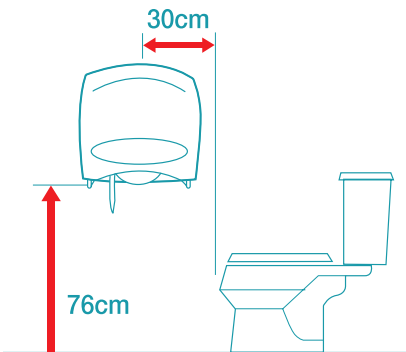
그림과 같이 점보롤 화장지 회전 방향이 사용자 쪽이 되도록 끼워줍니다.



2 위치 잡기

전용용기를 바닥에서부터 대략 76cm 높이와 좌변기의 끝 부분과 전용용기 중심 사이의 거리가 30cm 정도의 거리를 유지할 수 있는 위치에 설치합니다.

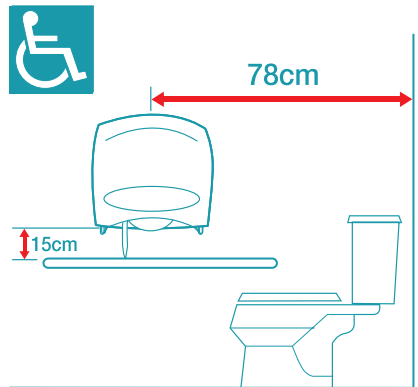
전용용기와 함께 포장된 나사 등을 이용해서 벽에 고정시킵니다.



장애인 화장실 설치 위치 잡기

전용용기를 장애인용 버팀 손잡이에서부터 대략 15cm 높이와 좌변기의 뒷부분 벽에서 전용용기 중심사이의 거리가 78cm 정도의 거리를 유지할 수 있는 위치에 설치합니다.

전용용기와 함께 포장된 나사 등을 이용해서 벽에 고정시킵니다.





57250
인사이트
Series i 점보롤
화장지 전용용기



57020
인사이트
점보롤 화장지
트윈 전용용기



57224
인사이트
Series i 점보롤
전용용기(대형)

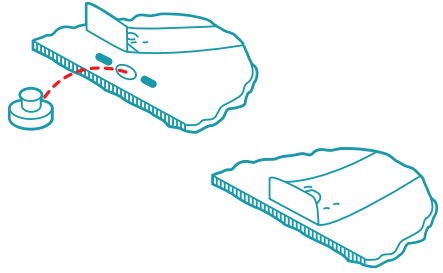
화장지·냅킨
전용용기

점보롤 화장지

버튼 사용 방법 (Series i 점보롤 화장지 전용용기)

유동인구가 많지 않고 도난의 위험성이 적은 곳일 경우에는 버튼을 사용하면 편리합니다.

- 1 전용용기 뒷면의 버튼을 이용하여 키 장치 대신 사용할 수 있습니다.
- 2 키 대신에 버튼을 사용하고자 하면 그림과 같이 철판을 들어 올려 버튼을 장착합니다.
- 3 이때 철판을 너무 세게 들어 올리지 않도록 주의합니다.



장식띠 삽입

전용용기를 열고 안쪽의 창 뒷면에 장식띠를 삽입합니다.

